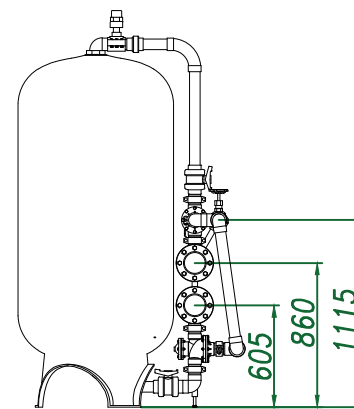
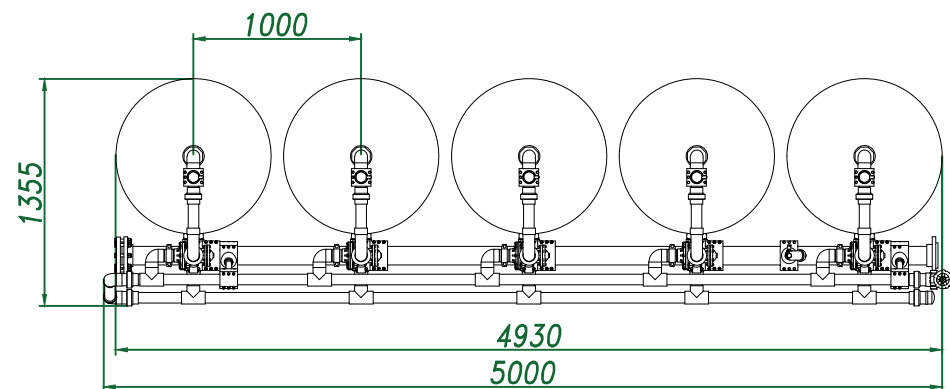


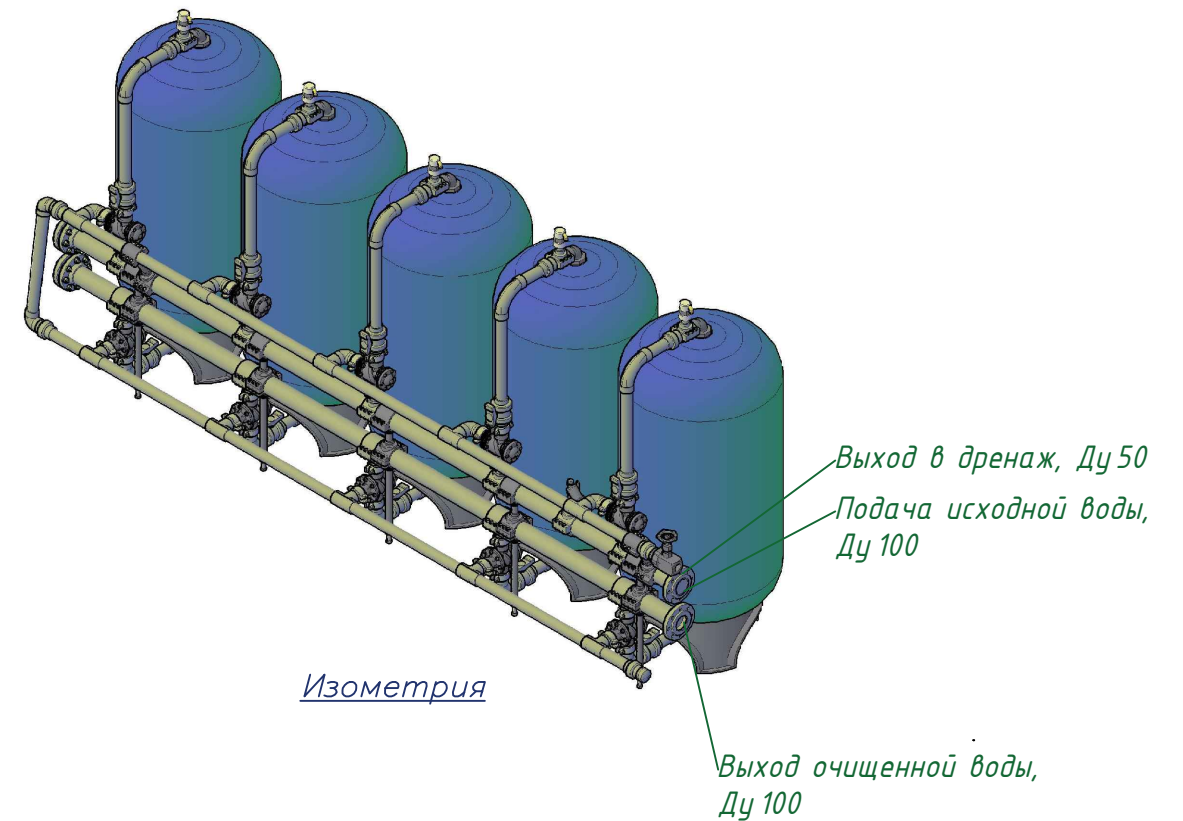
*Вид спереди*



*Вид слева*



*Вид сверху*



*Изометрия*

**Примечание:**

1. Конфигурация, привязки трубопроводов и габаритные размеры установки не являются окончательными и могут быть изменены с учетом пожеланий заказчика и в процессе сборки.
2. Направление открытых концов трубопроводов входа и выхода системы может быть изменено в соответствии с пожеланиями заказчика, в том числе во время монтажа (благодаря разборным соединениям).

Изм.	Кол.	Лист	№ док.	Погр.	Дата				
Разраб.						Установка фильтрационная (25x5)	Стадия	Лист	Листов
Пров.								1	1
						Виды, изометрия	ООО "Руссфильтр"		

№	
Взам. инв.	
Погр. и дата	
№ подл.	
Инв.	