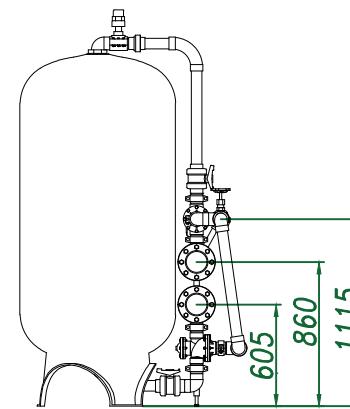
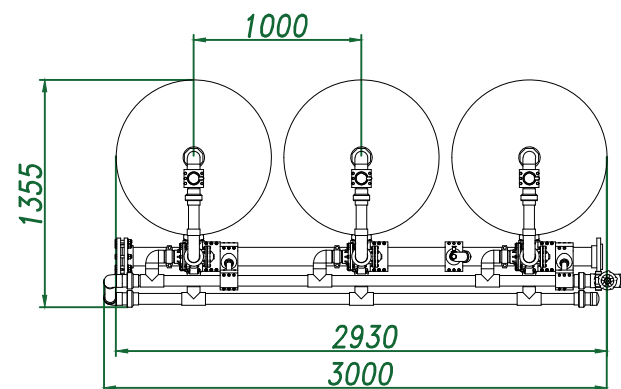


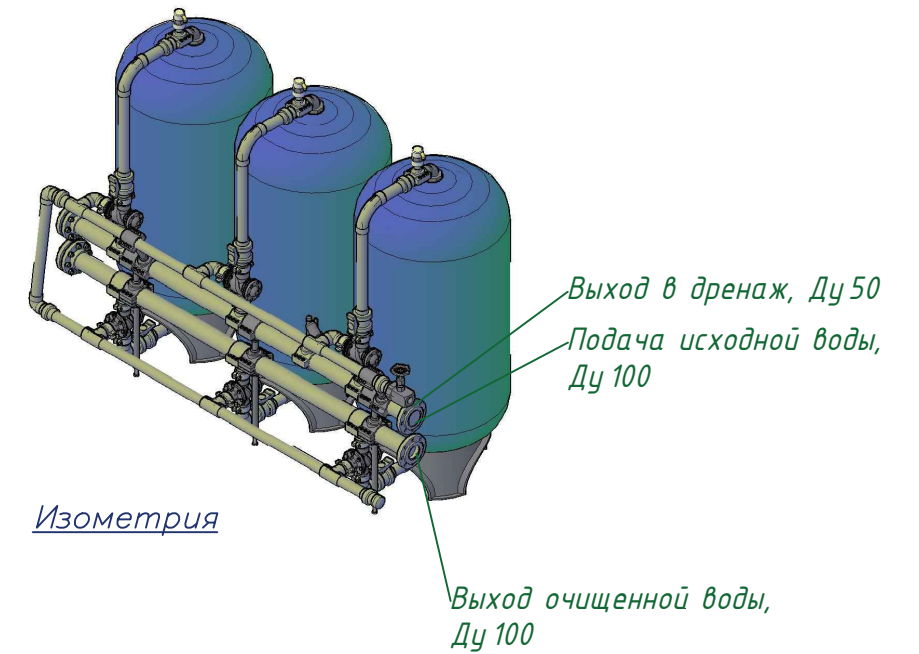
Вид спереди



Вид слева



Вид сверху



Изометрия

Примечание:

1. Конфигурация, привязки трубопроводов и габаритные размеры установки не являются окончательными и могут быть изменены с учетом пожеланий заказчика и в процессе сборки.
2. Направление открытых концов трубопроводов входа и выхода системы может быть изменено в соответствии с пожеланиями заказчика, в том числе во время монтажа (благодаря разборным соединениям).

Изм.	Кол.	Лист	№ док.	Погп.	Дата				
Разраб.						Установка фильтрационная (25x3)	Стадия	Лист 1	Листов 1
Пров.									
						Виды, изометрия	ООО "Руссфильтр"		

№	
№ инв.	
Взам. инв.	
Погп. и дата	
№ подл.	
Инв.	